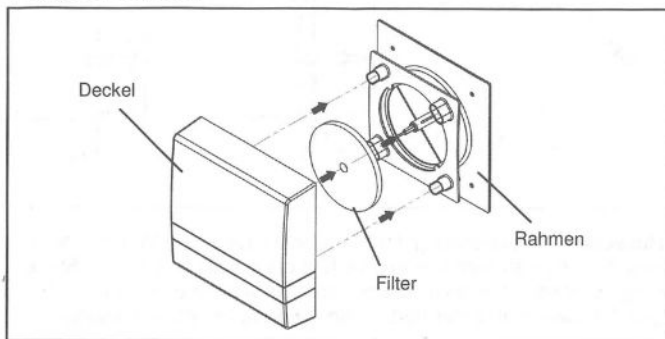




Ersatzfilter für die Schallschutzblende Typ 9/IBS Typen 9/FIB-2RL und 9/FIB-3RL

Überprüfen Sie den Filter alle 3 Monate auf Verschmutzung und wechseln Sie ihn gegebenenfalls aus.

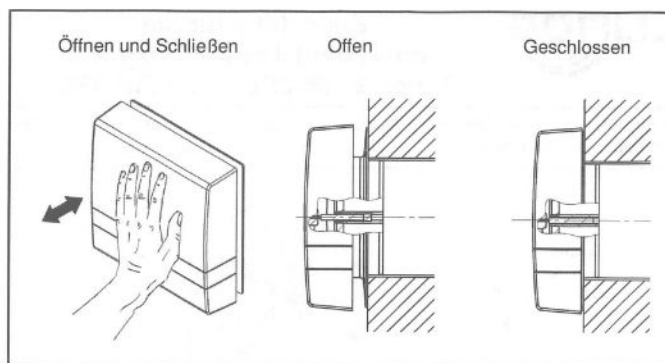


Rasten Sie nach dem Einlegen des Filters den Deckel in Offenstellung ein.
Lüftungsöffnungen dürfen nicht zugestellt oder verdeckt werden!

Langzeitfilter: Klasse G2 (für ALD-R 160) Typ 9/FIB-2RL 3er-Pack Best.-Nr.: 039 983
Langzeitfilter: Typ 9/FIB-3RL 3er-Pack Best.-Nr.: 039 984
Hinweis: Dieser Typ hat bei Einsatz im ALD-R160 die Klasse G3,
in Verbindung mit e² und RA15-60 jedoch die Klasse G2!

E 150/07.13

Bitte wenden!



Hinweis: Bei Verwendung der Schallschutzblende in Verbindung mit elektrisch betriebenen Geräten verfügt die jeweils zugehörige Steuerung meist über eine Filterwechselanzeige welche einen notwendigen Filterwechsel signalisiert (siehe jeweilige Montageanleitung)

LUNOS Lüftungstechnik GmbH
für Raumluftsysteme
Wilhelmstr. 31
13593 Berlin

Tel.: 0 30 / 36 20 01 - 0
Fax: 0 30 / 36 20 01 - 89
E-Mail: info@lunos.de
Internet: <http://www.lunos.de>